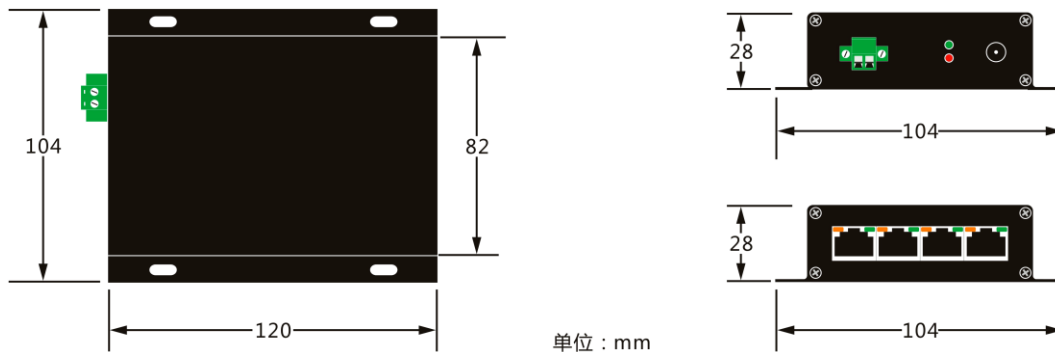


四口网络传输器 (OT-PLC604-2P)

四口网络传输器为高速以太网信号传输设备。使用它可将网络信号通过任意两芯线，如双绞线、电话线、电源线等电缆进行长距离传输，传输距离可达 1000 米，最大物理速率可以达到 500Mbps。

产品建议安装在前端，可与我司其它单口、多口网络设备配合使用。最大程度的优化网络组网的繁琐布线，适用于各种网络系统拓展和远距离网络设备的信号传输。

尺寸:



注：产品尺寸误差值±1mm!

特点:

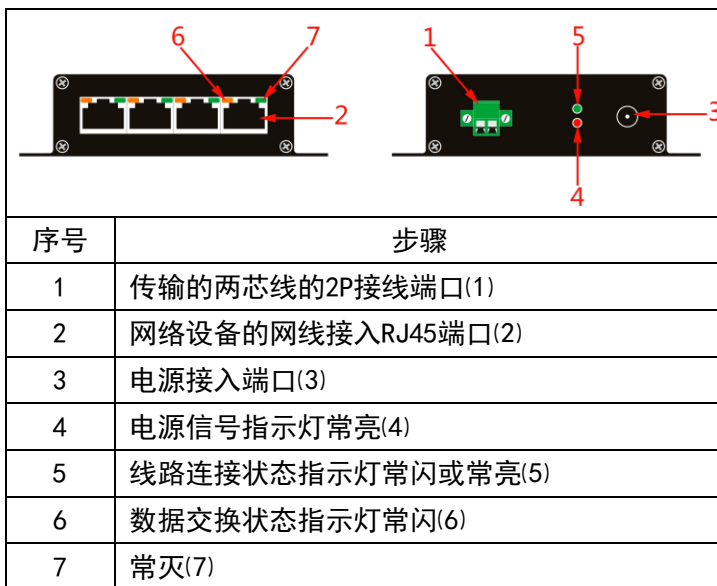
- ☆ 网络传输距离可达 1000 米 (RVS 2×1mm²; RVV 2×1mm²)
- ☆ 最大物理速率 500Mbps
- ☆ 即插即用，透明传输，无需调节，无须更改上层软件
- ☆ 低功耗，通信信道动态调整，高性能纠错编码技术



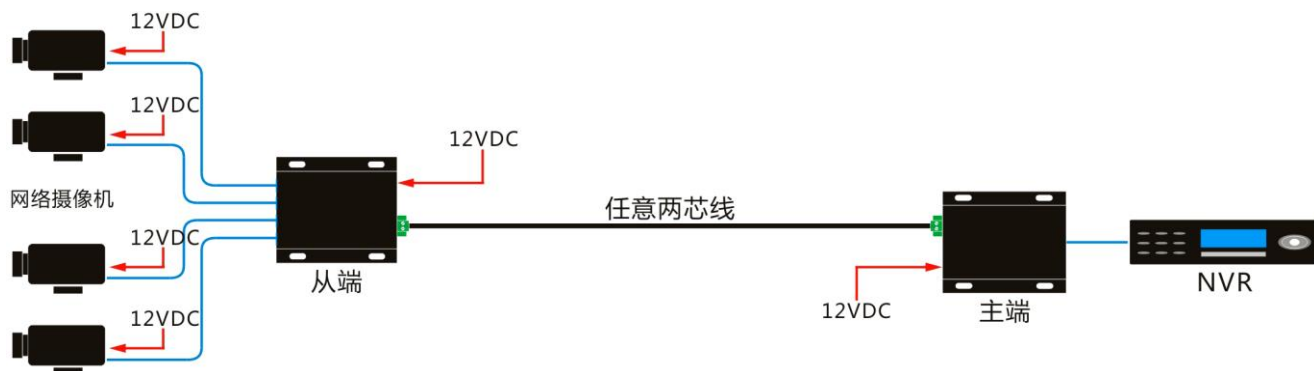
技术指标:

项目		描述
电源	适应电压范围	12VDC±10%
	功耗 (个)	≤3W
传输/速率	遵循标准	IEEE1901, IEEE802.3
	上下行协议	CSMA/CA
	物理速率	500Mbps
	加密方式	128-bit AES 加密
机体属性	尺寸 (长×宽×高) 不含接口长度	120mm×104mm×28mm
	材料	铝合金
	净重 (个)	260g
操作环境	工作温度	-20°C~60°C
	湿度	<95% (非凝结)

安装说明:



产品连接使用图:



故障排查方法:

- 1、网线直连正常，连接网络传输器后网络视频卡顿，延时大。
 - (1) 检查两芯线是否连接正确，接错线的情况下，信号能传输，但延时很大。
 - (2) 多个网络传输器在一起使用，应进行分组配对，避免信号串扰引起的延时。
- 2、使用一段时间以后，网络丢包或断网。
 - (1) 电源变压器更换排查，若是老化或损坏，进行更换。
 - (2) 线缆连接处进行检查，出现松动或短路，应及时解决。
- 3、网络监控视频卡顿现象明显，ping包正常。
 - (1) 网络传输器为透明传输，需要检查网络摄像机的版本和设置是否正确。
 - (2) 网络交换机的吞吐量是否有富余？直接连接电脑排查一下。
 - (3) 网络监控设备是否为同一个品牌，兼容性如何？是否支持Onvif？降低码流提高流畅度。
 - (4) 放置网络传输器的环境温度是否过高，先断电冷却试验，如果确认设备过热，应采取降温措施。

4、网络传输器故障后，更换上去的不能传输信号。

- (1) 如果网络传输器事先进行过配对的，应将更换的产品也进行配对，并将该组其它传输器也断电重启。
- (2) 配对后，检查一下该组产品中只能有一个主端，重复主端的将不能传输信号。确认更换的网络转换器是同一个型号，不可与其它品牌的产品混用。

注意事项：

使用网络传输器，请遵循以下注意事项并作为参考，以便减少使用过程中的故障和维检工作。

- 1、产品支持自协商分配主从端，也可以通过软件设定主从端及分组。**该产品安装在前端。**
- 2、用作信号传输的线缆必须为铜缆，使用其余材质的线缆会造成信号传输的质量及距离的降低。
- 3、长距离线缆的连接方式必须采用正规的连接方法，如焊接或使用连接器，并注意接头绝缘防潮处理。
- 4、工程中的同轴线、双绞线、电话线、电源线均可以利用，以传输网络数据信号。
- 5、请使用匹配的电源适配器(12VDC/1A)供电。
- 6、若需同缆传送电源，需在每个产品前端安装电源滤波器，以确保信号稳定。
- 7、产品未做防水设计，请确保产品在干燥的环境中使用。
- 8、产品若出现故障，不可自行拆卸，请寄还到厂家维修。

感谢使用 Ourten®(奥顿)系列产品!